

SJ85 AJ

FLÈCHE AUTOMOTRICE ARTICULÉE



CARACTÉRISTIQUES STANDARD

- Commandes de détection de conduite et de direction EASYDRIVE™
- Capacité d'angle négatif du bras SPEEDYREACH™
- Élévation verticale intégrale SKYRISER™
- Système 4x4 à essieu AXLDRIVE™
- Différentiel arrière blocable sur demande et différentiel avant à glissement limité
- Essieu oscillant
- Pleine hauteur de conduite
- Niveau de pente de 45 %
- Freins à disques humides SAHR (essieux avant et arrière)
- Système de commande à relais avec câblage numéroté et codé par couleurs SKYCODED™
- Moteur diesel Deutz TD2.9L4
- Tiroir du moteur pivotant
- Capots rabattables qui facilitent l'accès
- Sectionneur de tension verrouillable
- Commandes proportionnelles
- Double capacité de 227/340 kg (500/750 lb)
- Plate-forme de 0,91 x 2,44 m (36 x 96 po)
- Système de garde-corps boulonnés pour plate-forme
- Points de fixation de la longe de sécurité
- Rampes intermédiaires à glissière à triple entrée
- Protections électriques secondaires
- Système de détection de surcharge
- Prise de courant de 110 V CA sur plate-forme avec disjoncteur de fuite à la terre
- Alarme d'inclinaison (5,0° x 5,0°) avec désactivation de conduite et de levage
- Abaissement d'urgence à point unique
- Horomètre
- Avertisseur
- Alarme de mouvement
- Tourelle à rotation continue de 360°
- Pattes d'arrimage/de levage
- Pneus remplis de mousse Grip Lug, 18 x 625
- Prêt pour la télématique
- Garantie de 2 ans « Feuille d'or » (garantie de 5 ans pour la structure)

OPTIONS

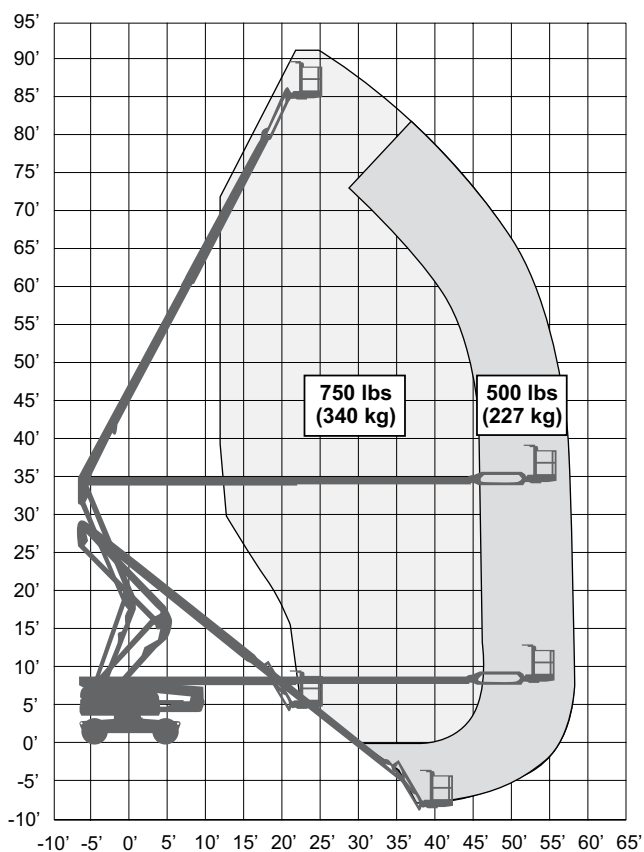
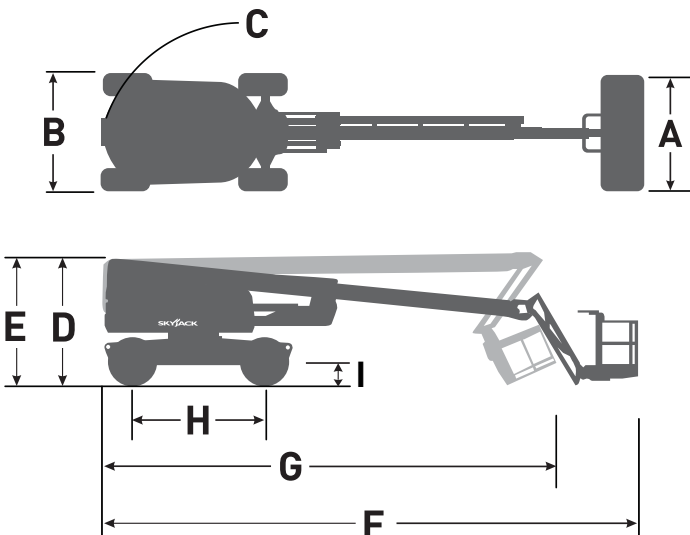
- Râtelier à tuyaux
- Plateau pour outils
- Lampe clignotante
- Plate-forme de 0,91 x 1,83 m (36 x 72 po)
- Portillon latéral
- Rail supérieur auxiliaire (plate-forme de 0,91 x 2,44 m [36 x 96 po] seulement)
- Générateur de 3,5 kW (Comprend un refroidisseur d'huile hydraulique)
- Ensemble de soudeuse (Comprend un générateur de 12 kW, un refroidisseur d'huile hydraulique, une connexion d'alimentation triphasée sur la plate-forme et un support de soudeuse)
- Ensemble de soudeuse (Comprend un générateur de 12 kW, un refroidisseur d'huile hydraulique, une connexion d'alimentation triphasée sur la plate-forme, un support de soudeuse et une soudeuse Lincoln V275-S)
- Trousse de démarrage par temps froid (Recommandée pour les régions où les basses températures mensuelles moyennes peuvent atteindre -10 °C/14 °F. Comprend de l'huile à moteur de démarrage par temps froid, un couvre-batterie, un réchauffeur hydraulique et une trousse de charge de moteur [Deutz TD2.9L4].)
- Ensemble pour climat arctique (Recommandé pour les régions où les basses températures mensuelles moyennes peuvent atteindre -18 °C/-0,4 °F. Comprend de l'huile à moteur arctique, un couvre-batterie, un réchauffeur hydraulique, une trousse de charge de moteur [Deutz TD2.9L4], un chauffe-moteur, de l'huile hydraulique arctique, un rotateur de plate-forme arctique et de l'huile pour engrenages arctique dans les essieux et le mécanisme de rotation; les bougies de préchauffage, tous les tuyaux hydrauliques arctiques et un couvercle d'interrupteur au pied grande dimension sont également compris [équipement standard].)
- Moteur hybride Kubota WG3800
- Réservoir de propane supplémentaire et support (à carburant mixte seulement)
- Vanne d'arrêt pneumatique à action positive (seulement disponible pour les moteurs diesel Deutz)
- Refroidisseur d'huile hydraulique
- Huile naturelle
- Ensemble pour environnement hostile (Comprend des soufflets de réservoir, des essuie-glaces de flèche, des couvertures pour les coupe-circuits de la fléchette et un couvre-boîtier de commande)
- Couvre-boîtier de commande
- Pneus remplis de mousse ne laissant pas de marques Grip Lug
- Essais non destructifs
- Télématique ELEVATE
- Options de garantie (garanties de trois ou de cinq ans offertes)

† Le délai d'approvisionnement standard peut être prolongé lorsque l'équipement en option est commandé; consultez l'usine.
‡ Les capacités et les poids des machines peuvent différer lorsque des options sont ajoutées.

FLÈCHES AUTOMOTRICES ARTICULÉES SJ85 AJ

| Dimensions | SJ85 AJ |
|--|---------------------------|
| Hauteur de travail | 27,74 m (91 pi) |
| Hauteur de la plate-forme | 25,91 m (85 pi) |
| Portée horizontale | 17,07 m (56 pi) |
| Portée verticale | 10,36 m (34 pi) |
| A Dimensions de la plate-forme | 0,91 x 2,4 m (36 x 96 po) |
| B Largeur de la plate-forme arrimée | 2,49 m (8 pi 2 po) |
| C Rayon d'orientation arrière | 0,86 m (2 pi 10 po) |
| D Hauteur arrimée | 2,67 m (8 pi 9 po) |
| E Hauteur de transport | 2,67 m (8 pi 9 po) |
| F Longueur arrimée | 11,63 m (38 pi 2 po) |
| G Longueur de transport | 10,03 m (32 pi 11 po) |
| H Empattement | 2,84 m (9 pi 4 po) |
| I Garde au sol | 0,34 m (13,25 po) |

| Caractéristiques techniques | SJ85 AJ |
|---|-------------------------------|
| Rotation | 360° continue |
| Rotation de la plate-forme | 170° |
| Longueur de la flèche | 1,68 m (5 pi 6 po) |
| Portée de la flèche +/- | +65° / -60° |
| Poids | 16 465 kg (36 300 lb) |
| Niveau de pente | 45 % |
| Rayon de braquage (intérieur) | 3,05 m (10 po) |
| Rayon de braquage (extérieur) | 6,22 m (20 pi 5 po) |
| Oscillation de l'essieu | 10,16 cm (4 po) |
| Vitesse de conduite (haute vitesse) | 4,8 km/h (3 mi/h) |
| Capacité | 227/340 kg (500/750 lb) |
| Vitesse maximale du vent | 12,5 m/s (28 mi/h) |
| Personnel à la vitesse maximale du vent | 2 ou 3 |
| Type de pneu | Rempli de mousse |
| Taille des pneus | 18-625 |
| Moteur diesel | Deutz TD2.9L – 74 ch (55 kW) |
| Moteur hybride | Kubota WG3800 – 87 ch (65 kW) |
| Capacité du réservoir de carburant | 115 L (30,4 gal) |
| Réservoir de fluide hydraulique | 170 L (45 gal) |



ENVELOPPE DE TRAVAIL DE SJ85 AJ

Siège social de Skyjack
 55 Campbell Rd. Guelph (Ontario) N1H 1B9 Canada
 Service des ventes : 1 877 755-4387 (1 877 SJLIFTS)
 Réception : 1 800 265-2738
 Téléphone : 519 837-0888
 Télécopieur : 519 837-8104
 Courriel : skyjack@skyjack.com

www.skyjack.com

SKYJACK
 simply reliable™

Cette brochure est conçue à des fins d'illustration uniquement et elle est basée sur les renseignements les plus récents au moment de l'impression. Skyjack Inc. se réserve le droit d'apporter des modifications à tout moment, sans préavis, aux caractéristiques techniques, ainsi qu'à l'équipement standard et en option. Consultez le manuel d'utilisation/d'entretien et des pièces pour connaître les procédures appropriées. Les plates-formes de travail ont été testées et elles sont conformes aux normes ANSI et CSA selon Skyjack Inc.